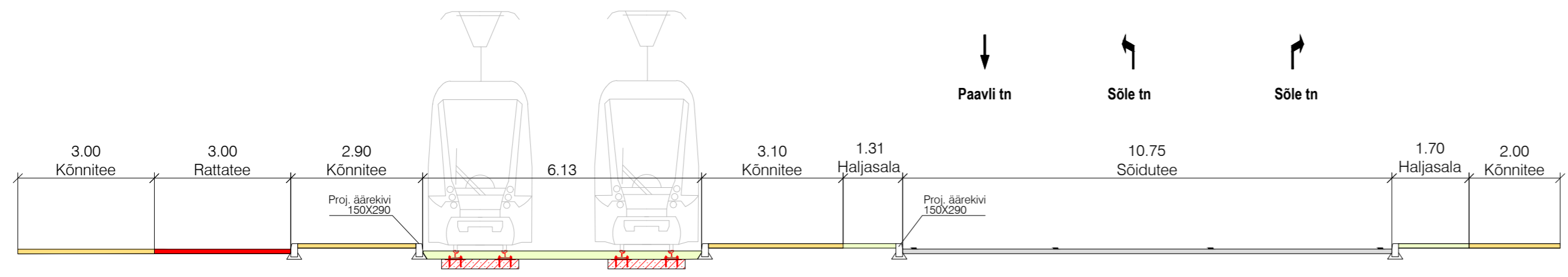
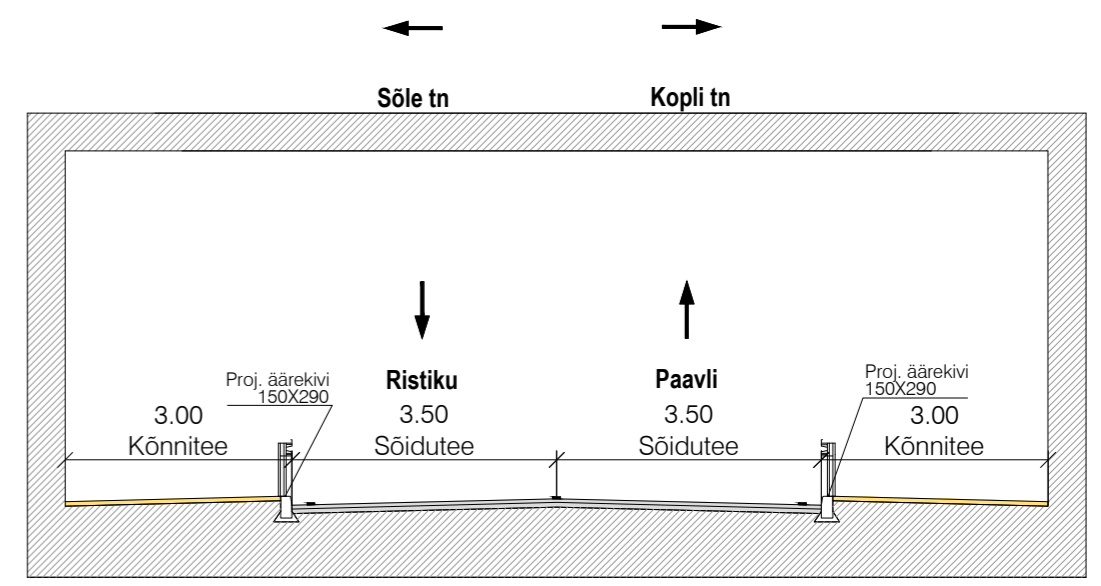


Trükitud: KPR-ALARK
 Faili nimi: C:\Users\alor.kupp\K-PROJEKT AS\K-19161_Pelguranna trammi eskiis Kopli tn - Sõle variant 3.dwg
 Trükitud: 16.03.2020

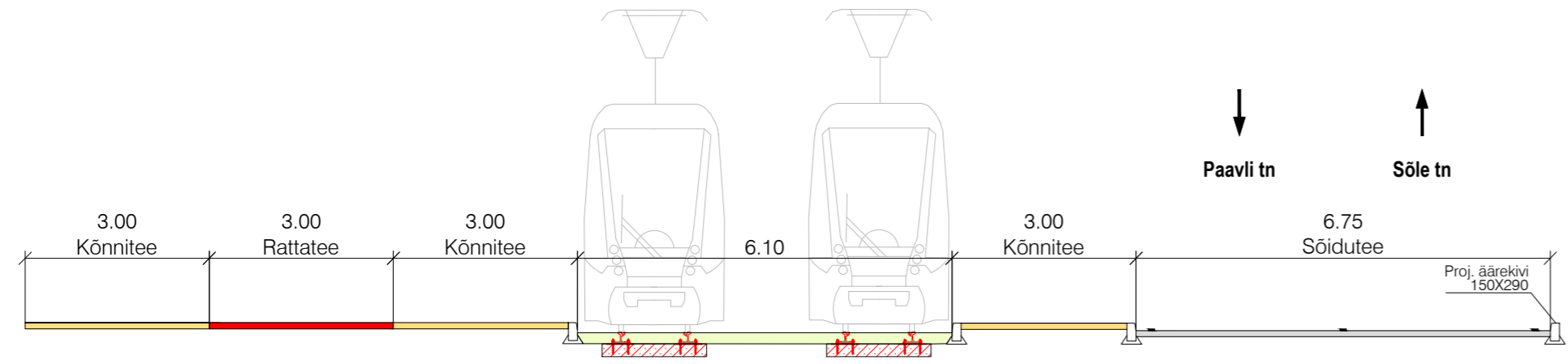
Paavli tn lõige 1-1



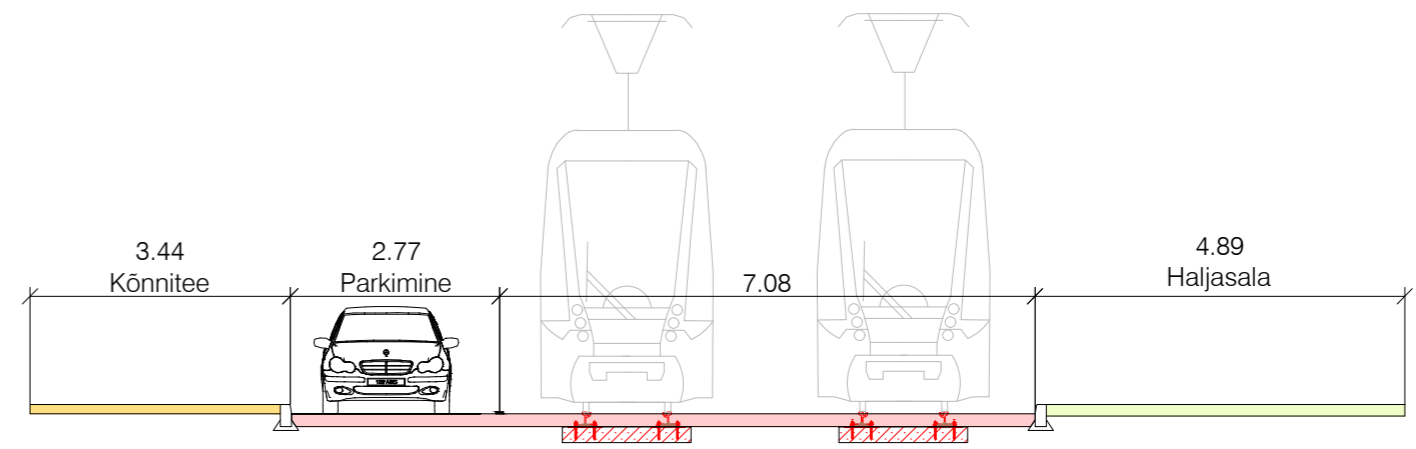
Lõige 3-3



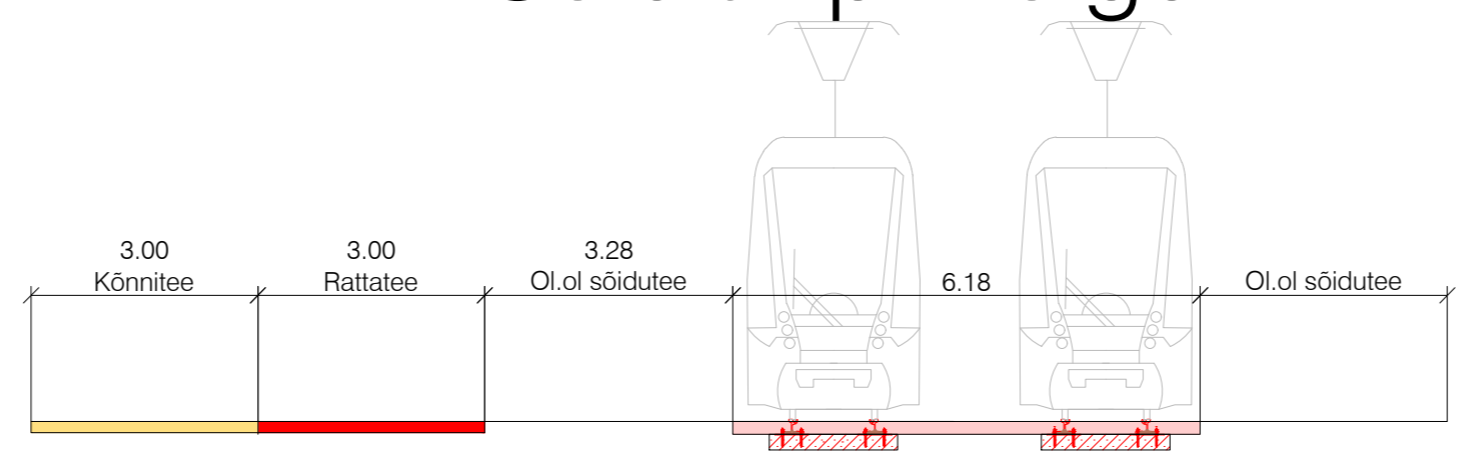
Paavli tn lõige 2-2



Puhangu tn lõige



Sõle tn pikilõige



		K-Projekt Aktsiaselts Ahtri tn 6a Tallinn 10151 Eesti tel +372 626 4100 kprojekt@kprojekt.ee		Projekti nimi: Pelguranna trammi ja rattatee ning Paavli ärikvartali tänavavõrgu eskiisprojekt		
Projektijuht P. Annusver	Projekteeija A. Kupp			Objekti asukoht: Põhja-Tallinna LO, Tallinn		
				Joonise nimi: Perspektiivsed lõiked		
Faili nimi: 19161_Pelguranna trammi eskiis Kopli tn - Sõle variant 3.dwg		Koostatud: 16.03.2020	Töö nr: 19161	Joonise tähis: TL-6-01	Staadium: Eskiis	Mõõtkava: 1:100